

SCALA2



TM06 4538 2515

Descripción general

SCALA2 de GRUNDFOS es una bomba totalmente integrada, autocebante, compacta y fácil de instalar para aplicaciones domésticas de aumento de presión. SCALA2 integra un control de velocidad que permite mantener la presión perfecta en las llaves, esto significa que el desempeño de la bomba aumentará en relación a la demanda.

SCALA2 puede ser instalada en tres pasos:

1. Conecte la tubería.
2. Ceebe la bomba.
3. Conecte la bomba a la salida de corriente eléctrica y la bomba comenzará a trabajar.

SCALA2 tiene todos los componentes necesarios para asegurar una presión perfecta:

- Control inteligente
- Control de velocidad integrado
- Tanque integrado
- Sensores integrados
- Válvula ckeck

Características y funciones

SCALA2
Presión constante ajustable
Bajo nivel de ruido, < 47 dB(A) (en uso normal)
Compacta
Robusta y confiable
Fácil instalación y autocebante
Protección contra corrido en seco

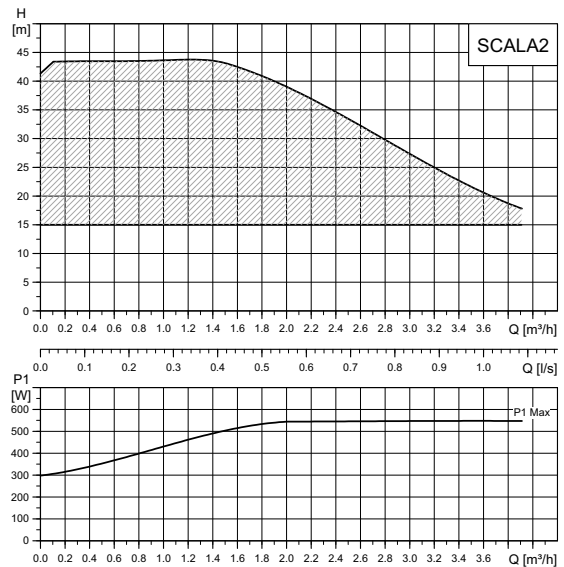
Aplicaciones

SCALA2 de Grundfos es una bomba de aumento de presión para edificios residenciales y comerciales con hasta 3 pisos de altura, usando hasta 8 llaves simultáneamente. Aplicaciones para SCALA2:

- Bombea desde un tanque elevado o tinaco
- Bombea desde una cisterna
- Bombea desde un pozo (< 8 m)

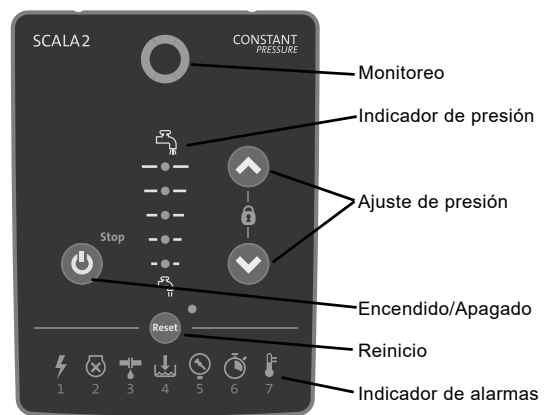
Desempeño de la bomba

Para una selección adecuada, favor de revisar la curva de desempeño y las normas y estándares locales.



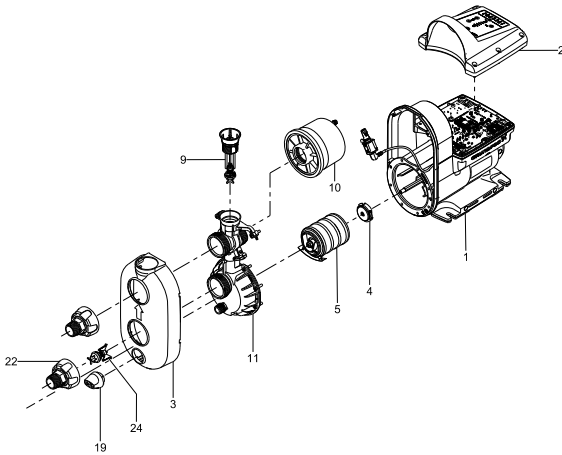
TM06 4320 1915

Panel de control



TM06 3301 5114

Vista detallada

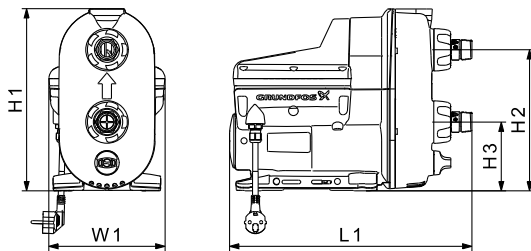


TM06 3306 5114

Materiales

Pos.	Componente	Material
1	Carcasa	Aluminio, Compuesto EN 1.4301 / AISI 304
2	Tapa caja de control	Compuesto
3	Tapa bomba	Compuesto
4	Sello mecánico	Carbón/Ceramica
5	Kit hidráulico (cuatro pasos)	Compuesto
9	Válvula check, descarga	Compuesto
10	Tanque	Compuesto, Caucho EN 1.4301/AISI 304
11	Pieza de conexión	Compuesto
19	Tapón de drenaje	Compuesto
22	Roscado R 1" / NPT 1"	Compuesto
24	Válvula check, succión	Compuesto

Dimensiones



TM06 3305 5114

Tipo	H1 [mm] [inch]	H2 [mm] [inch]	H3 [mm] [inch]	W1 [mm] [inch]	L1 [mm] [inch]	Peso [kg] [lbs]
SCALA2	302 11.9	234 9.2	114 4.5	193 7.6	403 15.9	10 22

Protección térmica

SCALA2 incorpora protección al motor según la temperatura durante la operación.

Datos técnicos

Tipo	Voltaje [V] y Frecuencia [Hz]	I _{máx.} [A] y P ₁ [W]	Rosca	Conexión	Número producto
SCALA2	1 x 200-240 50/60	2.3 - 2.8 550	R 1"	IEC type E & F, CEE7/7	98562862
				No plug (China)	98562863
				No plug	98562865
				IEC type I, AS/NZS3112	98562866
				IEC type G, BS1363	98562870
SCALA2	1 x 208-230 60	2.3 - 2.8 550	NPT 1"	IEC type I, IRAM 2073	98562872
				NEMA 6-15P	98562817
SCALA2	1 x 115 60	5 - 5.7 560		IEC type B, NEMA 5-15P	98562818

Condiciones de operación

Temperatura máx. ambiente:	45 °C (113 °F) 55 °C (131 °F) for 1 x 200-240 V, 50 Hz
Temp. máx. líquido:	45 °C (113 °F)
Presión máx sistema:	10 bar (145 PSI, 1 MPa)
Presión máx entrada:	6 bar (87 PSI, 0.6 MPa)
Carga máxima:	45 m (147 feet)
Grado protección:	X4D (exteriores)
Líquido bombeado:	Agua limpia, agua clorada < 300 ppm

Certificaciones y aprobaciones

Seguridad



Agua potable



98880509 0915

ECM: 1166611

Sujeto a cambios.